

INSTRUKCJA OBSŁUGI WENTYLATORA

WPA · WPB · WPC · WPD · WPG

PL	1
EN	10
RU	19
CZ	29
SK	38

WAŻNE INFORMACJE

Prosimy o uważne przeczytanie tej instrukcji przed montażem i każdą inną czynnością związaną z pracą przy wentylatorze! Firma AWENTA nie ponosi odpowiedzialności za szkody wynikające z błędnej obsługi, zastosowania niezgodnego z przeznaczeniem lub w wyniku nieautoryzowanych napraw lub zmian.

Niniejsza instrukcja montażu stanowi część produktu i zawiera ważne informacje techniczne i wskazówki dotyczące bezpieczeństwa pracy wentylatorów. Instrukcję montażu należy uważnie przeczytać i przechowywać w dostępnym miejscu celem późniejszego jej wykorzystania. Instrukcja obsługi dostępna również na stronie internetowej www.awenta.pl

Ostrzeżenia

Poniższe symbole stanowią znaki ostrzeżenia pod względem bezpieczeństwa technicznego. W celu uniknięcia ryzyka obrażeń i sytuacji zagrożenia należy przestrzegać wszystkich przepisów bezpieczeństwa, względnie symboli umieszczonych na tym dokumencie.



Uwaga niebezpieczeństwo!



Możliwość porażenia prądem - wysokie napięcie!



Uwaga - wirujące elementy!

Wskazania bezpieczeństwa:

- Niniejszy sprzęt może być użytkowany przez dzieci w wieku co najmniej 8 lat i przez osoby

o obniżonych możliwościach fizycznych, umysłowych i osoby o braku doświadczenia i znajomości sprzętu, jeżeli zapewniony zostanie nadzór lub instruktaż odnośnie do użytkowania sprzętu w bezpieczny sposób, tak aby związane z tym zagrożenia były zrozumiałe. Dzieci nie powinny bawić się sprzętem. Dzieci bez nadzoru nie powinny wykonywać czyszczenia i konserwacji sprzętu.

- Wentylator jest przeznaczony do podłączenia na stałe, do stałej instalacji elektrycznej wewnątrz pomieszczeń, wyposażonej w środki lub urządzenia mające przerwy stykowe na wszystkich biegunach, zapewniające pełne odłączenie w warunkach przepięć kategorii III zgodnie z przepisami dotyczącymi takiej instalacji.
- Wentylator jest przeznaczony do montażu na znacznej wysokości tj. 2,3 m nad podłogą. Tylko zgodnie z opisem i wytycznymi niniejszej instrukcji w szczególności dotyczących jego wymaganej pozycji montażu ze względu na wprowadzenie przewodu zasilającego do obudowy.

- Przy wszystkich pracach z wentylatorem należy wyłączyć całkowicie urządzenie z sieci i zabezpieczyć przed ponownym włączeniem.
- Należy przedsięwziąć środki uniemożliwiające wsteczny przepływ do pomieszczenia gazów z otwartych kanałów spalinowych lub z innych sprzętów z otwartym ogniem.

- Niedopuszczalne są samowolne przeróbki lub modyfikacje urządzenia.
- Przed montażem urządzenia sprawdzić nośność elementów konstrukcyjnych, do których będzie ono przymocowane, gdyż niewłaściwe zamocowanie może doprowadzić do uszkodzenia lub zniszczenia urządzenia, a także może stwarzać zagrożenie dla osób znajdujących się w pobliżu.



Urządzenie może stać się niebezpieczne, jeśli zostanie użyte niezgodnie z przeznaczeniem lub zostanie instalowane przez niewyszkolony personel.

Zakres stosowania i warunki pracy

- Wentylatory wyciągowe przeznaczone są do tłoczenia powietrza normalnego lub zawierającego nieco pyłu (wielkość cząstek < 10 µm), mało agresywnego i wilgotnego, w klimacie umiarkowanym oraz w zakresie ich charakterystyki wydajności, patrz katalog.
- Dopuszcza się eksploatację urządzenia zainstalowanego wyłącznie na stałe, wewnątrz budynku z zapewnieniem niedostępności do przewodu zasilającego.
- Maksymalna dopuszczalna temperatura ośrodka i otoczenia wynosi 40°C.
- Wentylatory wyciągowe są zgodne z stopniem ochrony IP24, klasy ochrony II.
- Wentylator stosować tylko zgodnie z jego przeznaczeniem oraz zgodnie z oznaczeniem na tabliczce znamionowej.
- **Podłączenie wentylatora do stałej instalacji elektrycznej należy wykonać przewodem NYM-O 2x1,5 mm² (H07V-K 2x1,5mm²) lub NYM-O 3x1,5 mm² (H07V-K 3x1,5mm²) o maksymalnej średnicy zewnętrznej 8 mm, w zależności od opcji wyposażenia.**
- Wentylator nie może być stosowany do przetłaczania powietrza zawierającego:
 - zanieczyszczenia lepkie, które mogą osadzać się na urządzeniu,
 - zanieczyszczenia żrące, które mogą oddziaływać niekorzystnie na urządzenie,
 - zanieczyszczenia mieszanin substancji palnych w postaci gazów, par, mgieł i pyłów, które w połączeniu z powietrzem mogą tworzyć atmosferę wybuchową.
- Układ sterujący nie może dopuścić do ekstremalnych prac z częstymi załączeniami i wyłączeniami.
- W przypadku występowania niepożądanego ciągu wstecznego w kanale wentylacyjnym należy dodatkowo zastosować zawór zwrotny, dołączony do zestawu.

Transport i składowanie

- Należy składować wentylatory w oryginalnym opakowaniu w miejscu suchym i osłoniętym przed opadami atmosferycznymi.
- Należy utrzymywać temperaturę w miejscu składowania i transportu pomiędzy -20 °C i +40 °C.
- Unikać uderzeń i udarów. Wentylatory należy transportować w oryginalnym opakowaniu.
- W przypadku czasu składowania dłuższego niż 1 rok, należy przed montażem sprawdzić prawidłowe funkcjonowanie łożysk silnika poprzez obrócenie wirnika ręką.
- Utylizację należy przeprowadzać właściwie i w sposób ekologiczny, zgodnie z przepisami prawa.
- Szkody spowodowane nieprawidłowym transportem, składowaniem lub uruchomieniem są do wykazania i nie podlegają gwarancji.

WYPOSAŻENIE

Dostępne opcje wyposażenia:

Kostka (standard, indeks bez dodatkowego oznaczenia). *Modele wyposażone w kostkę należy podłączyć zgodnie ze schematem podłączenia na Rys. 3.*

Uruchomienie wentylatora następuje poprzez oddzielny włącznik stanowiący element instalacji elektrycznej budynku (nie wchodzi w skład urządzenia).

Timer (indeks zakończony literą "T"). *Modele wyposażone w timer (opóźnienie wyłączenia) należy podłączyć zgodnie ze schematem podłączenia na Rys.4.*

Opóźnienie wyłączenia można regulować za pomocą potencjometru umieszczonego na układzie elektronicznym. Minimalna wartość opóźnienia to 3 min. w przypadku przekręcenia potencjometru w kierunku przeciwnym do ruchu wskazówek zegara. W celu wydłużenia czasu pracy należy obrócić potencjometr w kierunku zgodnym z ruchem wskazówek zegara. Maksymalna wartość opóźnienia to 30 min. Regulacja opóźnienia wyłączenia jest regulacją płynną. Czas opóźnienia wyłączenia wentylatora liczony jest od momentu zaniku sygnału na zacisku „SL” spowodowanego wyłączeniem oświetlenia lub oddzielnego włącznika, do którego urządzenie jest podłączone. Wentylator w zależności od ustawienia suwaka „DELAY” umieszczonego na sterowniku, rozpocznie pracę w momencie wykrycia napięcia na zacisku „SL” lub po upływie 2 minut od wykrycia napięcia.

Higrostat (indeks zakończony literą "H"). *Modele wyposażone w czujnik wilgotności powietrza (higrostat) i timer należy podłączyć zgodnie ze schematem podłączenia na Rys.4. lub Rys.5.*

Czujnik wilgotności powietrza wykrywa wilgoć w zakresie od 40% (potencjometr „HIGRO” przekręcony maksymalnie w lewo) do 90% (potencjometr „HIGRO” przekręcony maksymalnie w prawo) wilgotności względnej. Układ wyposażony jest dodatkowo w timer. Funkcjonowanie urządzenia zależy od sposobu podłączenia go do sieci. W przypadku podłączenia zgodnie z Rys.5. wentylator uruchomi się automatycznie, gdy poziom wilgotności powietrza przekroczy ustawioną wartość.

Wyłącza się natomiast, gdy poziom wilgoci spadnie poniżej ustawionej wartości oraz upłynie czasu określony na potencjometrze, liczony od chwili spadku wartości poziomu wilgotności. Czas opóźnienia wyłączenia reguluje się przy pomocy potencjometru „CZAS/TIME” w zakresie 3-30min (minimalny czas opóźnienia uzyskujemy po przekręceniu potencjometru maksymalnie w lewo).

W przypadku podłączenia zgodnie z Rys.4., oprócz uruchamiania automatycznego istnieje możliwość ręcznego uruchomienia wentylatora za pomocą włącznika światła lub oddzielnego włącznika dla wentylatora. Wentylator w zależności od ustawienia suwaka „DELAY” umieszczonego na sterowniku, rozpocznie pracę w momencie wykrycia napięcia na zacisku „SL” lub po upływie 2 minut od wykrycia napięcia. Po zaniku sygnału na zacisku „SL” spowodowanego wyłączeniem oświetlenia lub oddzielnego włącznika, urządzenie tak jak w pierwszym przypadku wyłączy się po upływie czasu określonego na potencjometrze, o ile poziom wilgoci w pomieszczeniu jest poniżej poziomu ustawionego na potencjometrze. Układ wykrywania wilgoci jest układem nadrzędnym.

UWAGA: Świecąca się zielona dioda znajdująca się na układzie elektronicznym świadczy o tym, że poziom wilgoci w pomieszczeniu jest wyższy od tego, który został ustawiony na potencjometrze odpowiadającym za regulację czujnika wilgoci. Dopóki dioda się świeci wentylator nie rozpocznie odliczania opóźnienia wyłączenia, po którym następuje wyłączenie wentylatora. Nastąpi to dopiero po spadku poziomu wilgoci w pomieszczeniu i zgaśnięciu zielonej diody.

MONTAŻ



Montaż, podłączenie elektryczne i uruchomienie może wykonywać tylko przeszkolony personel zgodnie z obowiązującymi przepisami!

Przebieg montażu

Precyzyjnie określić miejsce, w którym wentylator będzie zainstalowany.

- Przygotować przewód zasilający. Użyć NYM-O 2x1,5 mm² (H07V-K 2x1,5mm²) lub NYM-O 3x1,5 mm² (H07V-K 3x1,5mm²) o maksymalnej średnicy zewnętrznej 8 mm, w zależności od opcji wyposażenia.
- Wymierzyć i wykonać otwory na wentylator oraz kołki mocujące $\varnothing 6$ mm dołączone do opakowania.
- Zdjąć panel frontowy (1) oraz osłonę wirnika (2). Aby zdjąć panel należy odgiąć zabezpieczenie a następnie przekręcić panel w kierunku przeciwnym do ruchu wskazówek zegara. Patrz rysunek 2.
- Zdjąć pokrywę elektryczną (4) zabezpieczoną wkrętami (3).

Dotyczy wersji H: Do pokrywy elektrycznej przymocowany jest czujnik. Pokrywę należy zdejmować ostrożnie, tak aby nie uszkodzić wiązki przewodów łączących czujnik ze sterownikiem.

- Przeprowadzić przewód elektryczny w podwójnej izolacji przez przepust gumowy (10). Przewód doprowadzić w takiej długości, aby było możliwe podłączenie do zacisków zasilania.
- Jeżeli istnieje ryzyko powstawania ciągu wstecznego to nałożyć zawór zwrotny (9) na tylną część korpusu wentylatora.

Przed przymocowaniem wentylatora należy: usunąć obce przedmioty z wnętrza wentylatora; sprawdzić, czy wirnik obraca się swobodnie wprawiając go w ruch ręką, sprawdzić czy zapewniona jest wolna przestrzeń na otwarcie się przesłony zaworu zwrotnego (9) osadzonego na wylocie wentylatora;

Zaleca się podłączać wentylator do systemu kanałów za pomocą króćca elastycznego!

- Umieścić korpus wentylatora (8) oraz kołki montażowe we wcześniej przygotowane otwory.

UWAGA: Wentylator należy zamontować tak, aby komora elektryczna znajdowała się na górze.

- Zamocować wentylator do przegrody wkręcając wkręty w kołki mocujące, wykorzystując otwory montażowe (11).
- Zdjąć zewnętrzną izolację z przewodu, zdjąć izolację z drutów na długości 4 mm.
- Ułożyć przewód i podłączyć zgodnie ze schematem podłączenia dla instalowanego modelu.

Dotyczy wersji T oraz H: Żyłę przewodu zasilającego należy wsunąć w odpowiednie otwory listwy zaciskowej. Dla ułatwienia można unieść dźwignie znajdujące się na zaciskach.

- Sprawdzić mocne osadzenie żył przewodu w zaciskach.
- Sprawdzić wentylator pod względem solidności mocowania i prawidłowej instalacji elektrycznej.

Dotyczy wersji T oraz H: Ustawić wartość opóźnienia czasowego oraz czułość sensora wilgotności na potencjometrach znajdujących się na sterowniku (7).

- Sprawdzić uszczelnienie kabla przyłączeniowego.
 - Kabel przyłączeniowy musi być tak zabezpieczony, żeby w przypadku zalania w żadnym wypadku woda nie mogła wnikać wzdłuż kabla do części pod napięciem.
- Nałożyć pokrywę elektryczną (4) a następnie przykręcić wkrętami (3).
- Wsunąć uchwyty panelu frontowego (1) w otwory osłony wirnika (2).
- Panel frontowy wraz z osłoną wirnika przyłożyć do frontowej części wentylatora w pozycji ukierunkowanej o około 5° w kierunku przeciwny do ruchu wskazówek zegara. Następnie przekręcić w kierunku zgodnym w kierunku wskazówek zegara do momentu zablokowania się zatrzasków.



UWAGA! Obracający się wirnik może zgnieść palce!
Przed uruchomieniem należy założyć zabezpieczenie przed dotknięciem części ruchomych.

Pierwsze uruchomienie

Uruchomienie może nastąpić dopiero wtedy, gdy wszystkie wskazówki bezpieczeństwa są sprawdzone, a zagrożenia wykluczone. Po uruchomieniu zwrócić uwagę na spokojną pracę oraz prawidłowy przepływ powietrza (z kanału na zewnątrz).

Obserwować pracę wentylatora (głośność wentylatora, wibracje, pobór prądu, możliwość sterowania prędkością obrotową).

Wentylator może być użytkowany wyłącznie z panelem frontowym stanowiącym ochronę przed dotknięciem części ruchomych wentylatora od strony zasysania.

W zależności od warunków montażu może być niekiedy potrzebna ochrona przed dotknięciem części ruchomych również od strony tłoczenia. Istnieje możliwość zakupu jako oprzyrządowania odpowiednich osłon ochronnych od strony tłoczenia. Wentylatory, które chronione są wskutek sposobu ich zamontowania (np. zamontowane w kanałach wentylacyjnych), nie potrzebują osłony ochronnej, jeśli zapewnione jest takie samo bezpieczeństwo. Należy również przypomnieć, że użytkownik jest odpowiedzialny za zachowanie aktualnych norm i może ponosić odpowiedzialność za nieszczęśliwe wypadki wynikłe z braku urządzeń zabezpieczających.

Podłączenie elektryczne

- Wykonanie przyłącza elektrycznego i przeprowadzenie pierwszego uruchomienia może być dokonane tylko przez fachowców z uprawnieniami elektrycznymi.
- Należy bezwzględnie przestrzegać stosownych norm, przepisów bezpieczeństwa oraz warunków technicznych dla przyłączy przedsiębiorstwa dostarczającego energię elektryczną!
- W tym przypadku konieczne jest zastosowanie wielobiegunowego odłącznika od sieci/wyłącznika rewizyjnego z otworem stykowym minimum 3 mm (PN-EN 60335-1)!
- Rodzaj sieci, napięcie i częstotliwość muszą być zgodne z danymi na tabliczce znamionowej.
- Dla wentylatorów w wersji z timerem granicznym napięciem na zacisku „SL” inicjującym rozpoczęcie odliczania czasu opóźnienia wyłączenia bądź wzbudzającym wentylator do pracy jest wartość ok. 130 V AC.

Wymiary

Wymiary poszczególnych modeli zostały przedstawione na rysunkach 6.1-6.5.

KONSERWACJA I CZYSZCZENIE

Utrzymanie w stanie sprawności, konserwacja

- Podczas konserwacji należy korzystać z obuwia ochronnego i używać rękawic ochronnych!
- Podczas wszystkich prac konserwacyjnych przestrzegać norm bezpieczeństwa i przepisów BHP (PN-IEC 60364-3).
- Przed rozpoczęciem prac przy wentylatorze należy odłączyć napięcie i zabezpieczyć przed ponownym włączeniem!
- Kanały powietrzne wentylatora muszą być wolne od ciał obcych - zagrożenie przez wyrzucane przedmioty!
- Nie przeprowadzać prac konserwacyjnych przy pracującym wentylatorze!
- Jeżeli odczuwalne lub słyszalne są nadmierne drgania, należy zlecić przegląd techniczny produktu autoryzowanemu elektrykowi.
- Przerwy między przeglądami technicznymi są zależnie od stopnia zabrudzenia wirnika, jednak nie rzadziej niż co 6 miesięcy!
- Sprawdzić wirnik, czy nie występują tam pęknięcia.
- Producent nie ponosi żadnej odpowiedzialności za szkody zaistniałe wskutek nieodpowiedniej naprawy.
- W przypadku urządzeń w których zastosowano silniki wyposażone w łożyska kulkowe ze "smarowaniem na cały okres użytkowania" silnik nie wymaga smarowania.

Czyszczenie



W przypadku uszkodzenia izolacji istnieje niebezpieczeństwo porażenia prądem elektrycznym!

Przed rozpoczęciem czyszczenia odłączyć całkowicie wentylator od sieci i zabezpieczyć przed ponownym włączeniem!

- Oczyszczyć wilgotną ściereczką panel frontowy i widoczne części obudowy.
- Nie stosować agresywnych środków rozpuszczających lakier!
- Nie wolno stosować myjki wysokociśnieniowej lub strumienia wody!
- Przy czyszczeniu należy zwrócić uwagę, aby woda nie trafiła do wnętrza silnika elektrycznego lub puszkii łączeniowej.
- Na bieżąco należy utrzymywać czystość kratki na wlocie wentylatora.

WARUNKI GWARANCJI

1. Okres gwarancji na sprawne działanie wentylatora wynosi 7 lat, od daty sprzedaży.
2. Gwarancja bez przewidywanych dokumentów zakupu (paragon, faktura) jest nieważna.
3. Gwarancją objęte są wszelkie wady i uszkodzenia powstałe z winy producenta.
4. Uszkodzony sprzęt należy dostarczyć do producenta lub do miejsca zakupu.
5. Producent zobowiązuje się do naprawy urządzenia lub wymiany na nowy w terminie 14 dni od daty zgłoszenia reklamacji.
6. Gwarancją nie objęte są uszkodzenia sprzętu powstałe z winy użytkownika w wyniku nieprawidłowej instalacji, instalacji przez osoby nieuprawnione, eksploatacji niezgodnej z przeznaczeniem, niewłaściwego transportu, przechowywania i konserwowania, uszkodzeń powstałych na skutek samowolnego dokonywania napraw oraz uszkodzeń mechanicznych.
7. Instalacja i konserwacja nie jest objęta gwarancją.
8. W sprawach nieuregulowanych niniejszą gwarancją zastosowanie mają przepisy polskiego Kodeksu Cywilnego (art. 577- 582).

Zakazuje się umieszczania zużytego sprzętu łącznie z innymi odpadami.



Przekreślony symbol kosza na śmieci oznacza, że sprzęt elektryczny i elektroniczny po okresie użytkowania, nie może być wrzucany wraz z innymi odpadami pochodzącymi z gospodarstwa domowego. Symbol ten oznacza również, że produkty muszą być selekcjonowane w przypadku ich utylizacji. To urządzenie zostało wykonane z materiałów oraz komponentów, które nadają się do ponownego wykorzystania. Użytkownik jest zobowiązany do oddania zużytego sprzętu prowadzącym punkty zbiórki zużytego sprzętu elektronicznego. Prowadzący punkty zbiórki, w tym lokalne punkty zbiórki, sklepy oraz gminne jednostki, tworzą odpowiedni system umożliwiający oddanie tego sprzętu. Prawidłowa utylizacja zużytego sprzętu przyczynia się do uniknięcia szkodliwych dla zdrowia ludzi i środowiska naturalnego konsekwencji, wynikających z możliwości obecności w sprzęcie składników niebezpiecznych. Gospodarstwo domowe spełnia ważną rolę w przyczynianiu się do ponownego użycia i odzysku, w tym recyklingu, zużytego sprzętu,

na tym etapie kształtuje się postawy, które wpływają na zachowanie wspólnego dobra jakim jest czyste środowisko naturalne. Gospodarstwa domowe są także jednym z największych użytkowników drobnego sprzętu i racjonalne gospodarowanie nim na tym etapie wpływa na odzyskiwanie surowców wtórnych.

OPERATING MANUAL

WPA · WPB · WPC · WPD · WPG

IMPORTANT NOTICE

Please read the Operating Manual carefully before attempting to install or service the air exhaust fan! **AWENTA shall not be liable for any damage resulting from incorrect operation, non-intended use or unauthorized repair or modifications of the product.**

The Operating Manual and the installation instructions contained in it are an essential part of the product equipment. The Operating Manual specifies important technical information and instructions for the operating safety of the fan. Carefully read the installation instructions in the Operating Manual. Keep the Operating Manual available for future reference. A copy of the Operating Manual can be downloaded from www.awenta.pl

Warnings

The following safety symbols show important safety information. Follow all safety regulations and the safety symbols shown in the Operating Manual to avoid injury and hazards.



Danger!



Electrocution hazard: high voltage!



Caution – rotating elements!

Safety precautions:

- This product can be used by children at least 8 years old, by people with impaired physical

and/or mental abilities, and by people without any experience in or understanding of the operation of the product, if supervised or instructed by a competent adult in the safe use of the product so that they understand the relevant operating risks. This product is not a toy and children should not play with it. Children should not be allowed to clean or maintain the product without supervision of an adult.

- The fan is intended for permanent installation and connection with the building electrical system. The building electrical system connected to the fan must be capable of breaking live voltage contact on all switching poles to fully isolate the fan from power during Category III overvoltage conditions, in accordance to applicable electrical engineering regulations.
- The fan is designed for installation at a substantial height, i.e. 2.3 m above the floor. The fan shall only be installed in a position and an orientation specified in the Operating Manual, given the necessary entry of the power cable into the fan housing.
- Before servicing the fan, isolate it from the mains voltage with the circuit breaker. Secure the circuit breaker against inadvertent operation.
- The fan installation design must prevent reverse flow of flue gas into the room from open flue gas exhaust ducts and appliances operated with open flames.

- Never attempt to modify or alter the fan without authorization.
- Before installing the fan, verify the load bearing capacity of the installation substructure. Improper installation fastening may result in damage or failure of the fan and hazards to the people nearby.



The fan can be hazardous when operated against its intended use or installed by unqualified personnel.

Application and operating conditions

- The air exhaust fan is intended for handling indoor air of normal quality or with a low dust content (with a particle size $< 10 \mu\text{m}$) and of low aggressiveness and humidity. The air exhaust fan is intended for operation in temperate climate conditions and within the performance limits specified in the product catalogue.
- The air exhaust fan may be operated only in a permanent indoor installation and with its power supply line concealed.
- The maximum temperature of the medium handled by the air exhaust fan and the maximum ambient temperature are $+40^{\circ}\text{C}$.
- The air exhaust fan is an IP24 and protection class II device.
- The air exhaust fan must be operated according to its intended use and within the performance limits specified on the nameplate.
- **Connect the air exhaust fan to the building mains (electrical system) with the following power cable: NYM-O 2x1.5 mm² (H07V-K 2x1.5 mm²) or NYM-O 3x1.5 mm² (H07V-K 3x1.5 mm²), maximum outer diameter 8 mm, depending on the optional accessories provided.**
- Do not use the fan to handle the air with the following content:
 - viscous contaminants prone to deposition in the air exhaust fan,
 - corrosive contaminants which may degrade the air exhaust fan,
 - flammable contaminants, including gas, vapours, mists or particulates which may form explosive mixtures with air.
- The control system must prevent extremely frequent power cycling.
- If there is an undesirable back draught in the ventilation duct, you should additionally use a non-return valve, included in the set.

Transport and storage

- Keep the air exhaust fans in their original packaging in a dry, sheltered room.
- The transport and storage ambient temperature limits are -20 °C to +40 °C.
- Protect against impact and shocks. Transport the air exhaust fan in its original packaging.
- If the storage time exceeds 1 year, the motor bearings of the air exhaust fan must be tested by turning the fan rotor by hand before installation. The fan rotor must run smoothly.
- Dispose of the air exhaust fan at the end of its operating life strictly in accordance with environmental protection and waste management laws.
- Should it occur, damage caused by improper transport, handling, storage or commissioning will be demonstrated and is not on warranty.

ACCESSORIES

Available optional accessories:

Terminal block (standard version, no part index suffix). *Connect the air exhaust fan with the terminal block as shown in the electrical wiring diagram, see Fig. 3.*

The air exhaust fan is started and stopped by a separate on/off switch installed in the power supply line of the building (and not included with the product).

Timer (part index suffix "T"). *Connect the fan with the timer (a switch-off delay) as shown in the electrical wiring diagram, see Fig. 4.*

The stop delay time can be set with a potentiometer knob on the electronic module of the stop delay timer. The minimum stop delay time is set at 3 min. with the potentiometer knob rotated counter-clockwise to stop. Turn the potentiometer knob clockwise to set a longer stop delay time accordingly. The maximum stop delay time setting is 30 min. The stop delay time is adjusted in infinite increments. The stop delay time is counted down from the moment when the signal at the "SL" terminal disappears caused by switching off the lighting or the on/off switch to which the appliance is connected. Depending on the setting of the "DELAY" slider on the controller, the fan will start operating when voltage is detected on the "SL" terminal or after 2 minutes after voltage is detected.

Humidity sensor (part name suffix "H"). *Models equipped with humidity sensor (hygrostat) and timer should be connected according to the connection diagram in Fig. 4. or Fig. 5.*

The air humidity sensor detects humidity between 40% ("HIGRO" potentiometer turned maximum to the left) and 90% ("HIGRO" potentiometer turned maximum to the right) of relative humidity. The system is additionally equipped with a timer. The operation of the fan depends on the power supply connection method. If connected as shown in Fig.5, the fan will start automatically when the air humidity level exceeds the set value of the humidity sensor.

Next, the fan will switch off when the air humidity level is reduced below the set value, plus the switch-off delay time set with the timer elapses. Switch-off delay time is regulated by the "CZAS/TIME" potentiometer in the range of 3-30min (the minimum switch-off delay time is obtained by turning the potentiometer maximum to the left).

If connected as shown in Fig. 4, the fan can also be started with its standard light sensor or operating the separate on/off switch. Depending on the setting of the "DELAY" slider on the controller, the fan will start operating when voltage is detected on the "SL" terminal or after 2 minutes after voltage is detected. After a signal loss at the "SL" terminal due to switching off the light or the on/off switch, the air exhaust fan will stop after the stop delay time set with the potentiometer if the humidity level in the room is below the level preset on the potentiometer. The humidity detection system is the master system.

NOTE: When the green diode located in the electronic system is on, it means that the humidity level in the room is higher than the preset on the potentiometer controlling the humidity level adjustment. As long as the diode is on, the fan will not start counting down the stop delay after which the fan is switched off. It will take place only after the humidity level in the room drops and the green diode goes off.

INSTALLATION



The fan shall only be installed, connected to electrical mains and commissioned for use by qualified personnel in accordance with applicable laws!

Assembly

- Precisely determine where the fan will be installed.
- Prepare the power cable. Use NYM-O 2x1.5 mm² (H07V-K 2x1.5 mm²) or NYM-O 3x1.5 mm² (H07V-K 3x1.5 mm²) with a maximum outside diameter of 8 mm, depending on the version of the equipment.

NOTE: Before starting work, make sure that the power cord is not live.

- Measure and drill holes for the fan and $\varnothing 6$ mm mounting pins included with the product.
- Remove the front panel (1) and the rotor cover (2). To remove the panel, bend the safety element and then turn the panel counterclockwise. See Figure 2.
- Remove the electric cover (4) fixed with screws (3).

Applicable to the H version: A sensor is attached to the electric cover. Remove the cover carefully so as not to damage the wiring harness connecting the sensor to the controller.

- Route the power cord in double insulation through the rubber grommet (10). Insert a sufficient length of the cord so that the wires can be connected to the power terminals.
- If there is a risk of back draught, place the non-return valve (9) on the rear of the fan housing.

Before mounting the fan: remove all foreign objects from its inside; check manually that the fan rotor moves freely; check that there is room for opening the non-return valve baffle (9) located at the outlet of the bathroom extractor fan;

It is recommended to connect the fan to the duct using a flexible pipe connection!

- Place the fan housing (8) and the mounting pins in the previously drilled holes.

ATTENTION: The fan must be mounted so that the electrical compartment is at the top.

- Mount the fan to the substructure by driving the screws into mounting pins through the mounting holes (11).
- Remove the outer insulation from the power cord and remove the 4 mm of insulation from the wires.
- Arrange the power cord and connect according to the electrical wiring diagram applicable to the model installed.

Applicable to the T and H version: Insert the cores of the power cord into the corresponding holes of the terminal strip. For ease of use, lift the levers on the clamps.

- Verify the tightness of the cable cores in the terminals.
- Check if the fan is firmly installed and correctly wired.

Applicable to the T and H version: Set the stop delay time and the humidity sensor sensitivity level using the potentiometer knobs on the controller (7).

- Check the tightness of the power cord.
 - The power cord must be secured so that in case of flooding there is no ingress of water to live parts.
- Place the electric cover (4) and secure with the screws (3).
- Slide the handles of the front panel (1) into the holes of the impeller cover (2).
- Place the front panel and the impeller cover on the front of the fan in a counterclockwise direction by approx. 5°. Then turn clockwise until the latches are locked.



ATTENTION! A rotating impeller can crush your fingers!
It is forbidden to start the fan without a protective mesh against touching the moving parts!

First start

Start the air exhaust fan only with all safety precautions in place and all hazards eliminated. Check that it runs steadily and the air is handled efficiently (out of the room and through the air exhaust ductwork to the outside).

Check the operation of the fan (noise, vibration, the possibility to control the rotation speed).

Operate the air exhaust fan only with the front panel installed, as it is a direct touch guard on the suction side. Depending on the actual installation conditions, the fan may require a protection against touching the moving parts on the delivery side. Suitable delivery-side direct guards can be provided on request. If the fan is guarded against direct touch due to their installation conditions (e.g. in line with the air exhaust ductwork), no direct touch guard is required if the installation conditions provide an equivalent level of safety. Note that the air exhaust fan user is liable for compliance with current safety standards and may be held liable for accidental injury or death caused by failure to provide the required safety equipment.

Electrical connections

- Electrical connections and commissioning of the fan shall only be completed by qualified professional electricians.
- Always follow the applicable standards, safety regulations and technical requirements specified by the power company!
- The power supply line for the axial fan requires a multi-pole circuit breaker / isolation switch with a minimum contact break gap of 3 mm (ref. EN 60335-1)!
- The mains system, voltage and frequency must match the nameplate ratings of the fan.
- Fans with the stop delay timer: the maximum voltage limit on terminal SL to initiate the stop delay time countdown or start the air exhaust fan is approx. 130 V AC.

Dimensions

The dimensions of specific fan models are shown in Fig. 6.1-6.5.

MAINTENANCE AND CLEANING

Servicing and maintenance

- Use protective footwear and gloves during maintenance!
- During all maintenance and servicing works the electrical and OHS regulations (IEC 60364-3) must be observed.
- Before servicing the fan, isolate it from the mains voltage with the circuit breaker. Secure the circuit breaker against inadvertent operation!
- The fan ductwork must be clear of foreign bodies: hazard of injury by objects blown out at a high speed!

- Do not attempt any maintenance when the air exhaust fan is running or at live voltage!
- If excessive vibrations are felt or heard, have the technical inspection carried out by a qualified electrician.
- The maintenance intervals depend on the actual contamination of the fan rotor and must not be longer than 6 months!
- Check the fan rotor for cracks.
- The manufacturer shall not be liable for any damage resulting from unprofessional repairs.
- For equipment where engines with ball bearings have been used with “lifetime lubrication”, the engine does not require lubrication.

Cleaning



Electrocution hazard by damaged wiring insulation!

Before attempting to clean the fan, isolate it from the mains voltage with the circuit breaker.

Secure the circuit breaker against inadvertent operation!

- Clean the front panel and the visible parts of the housing with a damp cloth.
- Do not use aggressive paint solvents!
- Do not clean with a high pressure cleaner or strong jets of water!
- Clean carefully to prevent water from entering the motor or the terminal box.
- Always keep the guard grille at the suction side clean.

WARRANTY TERMS & CONDITIONS

1. Warranty period for the proper operation of the fan 7 years, from the date of sale.
2. The warranty rights and obligations will be void and null without demonstrating a proof of purchase (a receipt or an invoice).
3. The warranty covers all defects and damage attributable to the manufacturer.
4. Have your product delivered for warranty servicing to the manufacturer or the original seller.
5. The manufacturer undertakes to repair the product or replace it with a new counterpart within 14 days from filing your warranty complaint.
6. The warranty does not cover any of the following: damage to the product attributable to improper or unqualified installation, operation against the intended use, improper transport, storage and/or maintenance, any faults attributable to unauthorized repairs, or any accidental damage.

7. The warranty does not cover the installation or the maintenance of the product.

8. For all matters not provided for by this Warranty Certificate, the Polish Civil Code (Articles 577- 582) shall apply.

Do not dispose of waste electrical equipment with household waste.



The crossed-out wheeled bin symbol on this product means that it is waste of electrical and electronic equipment (WEEE) at the end of its operating life and shall not be disposed with household waste. The crossed-out wheeled bin symbol specifies that the product is subject to obligatory waste segregation schedules for proper disposal. The product is made from recyclable materials and components. The product user is required to return the product which has become WEEE to a WEEE collection unit. The operators of WEEE collection units, including local WEEE locations, product resellers and other WEEE collection locations managed by local authorities form a proper waste disposal system. Proper WEEE disposal helps avoid harmful effects to humans and the environment from the risk caused by hazardous components this product may contain. The household plays an important role in contributing to reuse and recovery, including recycling, of used up appliances, and it is the stage where attitudes are created that impact the preservation of the common being the clean natural environment. Households are among the leading consumers of small appliances and equipment. A rational management of operation and disposal of small appliances and equipment will contribute to efficient recycling.

РУКОВОДСТВО ПО ЭКСПЛУАТАЦИИ

WPA · WPB · WPC · WPD · WPG

ВАЖНАЯ ИНФОРМАЦИЯ

Пожалуйста, внимательно ознакомьтесь с этим руководством перед установкой и другими действиями, связанными с работой вентилятора! Компания AWENTA не несет ответственности за ущерб, возникший в результате неправильной эксплуатации, использования не по назначению, несанкционированного ремонта или модификации устройства.

Настоящее руководство по установке является неотъемлемой частью продукта и содержит важную техническую информацию, а также указания по безопасности. С руководством по установке следует внимательно ознакомиться и хранить в доступном месте для дальнейшего использования. Руководство по эксплуатации также доступно на веб-сайте www.awenta.pl

Предупреждения

Символы, представленные ниже, являются предупреждающими знаками безопасности. С целью предупреждения риска травмирования и возникновения опасных ситуаций, необходимо соблюдать все правила техники безопасности, в том числе, указания в виде предупреждающих знаков, приведенных в настоящем документе!



Внимание, опасность!



Высокое напряжение – риск поражения электрическим током!



Внимание – Вращающихся элементов!

Указания по безопасности:

- Данный прибор может использоваться детьми, достигшими 8-летнего возраста

и старше, а также лицами с ограниченными физическими, сенсорными или умственными возможностями или не имеющими опыта и необходимых знаний, только под присмотром или после объяснений по безопасному использованию прибора и только в том случае, если они понимают степень опасности, связанной с его применением. Дети не должны играть с прибором. Очистка и обслуживание не должны проводиться детьми без присмотра взрослых.

- Вентилятор предназначен для постоянного подключения к стационарной электрической системе внутри помещений, оборудованной средствами или устройствами с контактными зазорами на всех полюсах, которые обеспечивают полное отключение в условиях перенапряжения III категории, в соответствии с положениями, применимой к такой системе.
- Вентилятор предназначен для установки на высоте 2,3 м над полом, исключительно в соответствии с описанием и указаниями, приведенными в настоящем руководстве, в частности, относительно требуемого положения устанавливаемого устройства,

В СВЯЗИ С НЕОБХОДИМОСТЬЮ ПРОКЛАДКИ ПРОВОДА ПИТАНИЯ В КОРПУС ВЕНТИЛЯТОРА.

- При выполнении любых работ, связанных с обслуживанием вентилятора, его необходимо отключить от сети питания и защитить от непроизвольного включения.
- Следует предпринять необходимые меры для предотвращения обратного потока газов в помещение из открытых дымовых каналов или других устройств с открытым пламенем.
- Категорически запрещается осуществлять какие-либо модификации устройства
- Перед тем как приступить к монтажу, следует проверить несущую способность конструкционных элементов, к которым устройство будет прикреплено, поскольку несоответствующее крепление может привести к повреждению устройства, а также создавать опасность для людей, которые находятся поблизости.



Устройство может представлять собой источник опасности, если оно используется для целей, отличных от предполагаемого использования или установлено неквалифицированным персоналом.

Сфера применения и условия работы

- Вытяжные вентиляторы предназначены для вытяжки нормального воздуха или содержащего небольшое количество пыли (размер частиц < 10 мкм), в низко агрессивной, влажной среде и умеренном климате, а также в зависимости от эксплуатационных характеристик модели - см. Каталог.
- Эксплуатация устройства допускается исключительно при его стационарном монтаже внутри здания, а также надежной защите сетевого провода.
- Максимально допустимая температура окружающей среды составляет 40°C.
- Степень защиты вытяжных вентиляторов - IP24, класс защиты - II категория.
- Вентилятор должен использоваться только по назначению и в соответствии с маркировкой, указанной на номинальном щитке.
- Подключение вентилятора к стационарной электрической системе должно выполняться с использованием провода NYM-O 2x1,5 мм² (H07V-K 2x1,5 мм²) или NYM-O 3x1,5 мм² (H07V-K) 3x1,5 мм² с максимальным наружным диаметром 8 мм, в зависимости от варианта оснащения.
- Вентилятор не может использоваться для отвода воздуха, содержащего:

- вязкие примеси, которые могут оседать на устройстве,
 - каустические примеси, которые могут неблагоприятно влиять на устройство,
 - примеси смесей горючих веществ в виде газов, паров, туманов и пыли, которые в сочетании с воздухом могут создавать взрывоопасную атмосферу.
- Система управления не может допускать чрезмерной нагрузки устройства с частыми пусками и остановками.
 - В случае появления нежелательной обратной тяги в вентиляционном канале следует дополнительно использовать обратный клапан, входящий в комплект.

Транспортировка и хранение

- Вентиляторы следует хранить в оригинальной упаковке, в сухом месте, защищенном от атмосферных осадков.
- Температура хранения и транспортировки составляет от -20°C до +40°C.
- Избегать толчков и ударов. Транспортировка вентиляторов должна осуществляться в оригинальной упаковке.
- Если срок хранения устройства превышает 1 год, перед установкой необходимо проверить функционирование подшипников двигателя, поворачивая рабочее колесо вручную.
- Утилизация должна осуществляться экологическим способом, в соответствии с положениями законодательства.
- Гарантия не распространяется на повреждения, возникшие в результате неправильной транспортировки, хранения или запуска.

ОСНАЩЕНИЕ

Доступные варианты оснащения:

Клеммник (стандарт, индекс без дополнительной маркировки). Модели, оснащенные клеммником, должны быть подключены в соответствии со схемой подключения, представленной на Рис. 3.

Включение вентилятора осуществляется через отдельный выключатель, который является элементом электрической системы здания (не входит в комплект поставки устройства).

Таймер (индекс с буквой «Т» в конце). Модели, оснащенные таймером (задержка выключения), подключите в соответствии со схемой подключения на Рис. 4.

Задержку выключения можно регулировать с помощью потенциометра, помещенного на электронной системе. Минимальное значение задержки это 3 мин. в

случае поворота потенциометра в направлении, противоположном движению часовой стрелки. Для того, чтобы продлить время работы, поверните потенциометр в направлении, совпадающем с направлением движения часовой стрелки. Максимальное значение задержки составляет 30 мин. Регулировка задержки это плавная регулировка. Время задержки выключения вентилятора отсчитывается с момента пропадания сигнала на клемме «SL», вызванного выключением освещения или отдельного выключателя, к которому подключено устройство. Вентилятор, в зависимости от положения ползунка «DELAY», помещенного на контроллере, начнет работать в момент обнаружения напряжения на клемме «SL» или по истечении 2 минут после обнаружения напряжения.

Гигростат (индекс с буквой «Н» в конце). Модели, оснащенные датчиком влажности воздуха (гигростатом) и таймером, подключите в соответствии со схемой подключения на Рис. 4 или Рис. 5.

Датчик влажности воздуха обнаруживает влагу в диапазоне от 40 % (потенциометр «HIGRO» повернут максимально влево) до 90 % (потенциометр «HIGRO» повернут максимально вправо) относительной влажности. Система дополнительно оснащена таймером. Функционирование устройства зависит от способа его подключения к сети. В случае подключения в соответствии с Рис. 5, вентилятор включится автоматически, когда уровень влажности воздуха превысит заданное значение. Зато он выключается, когда уровень влажности уменьшится ниже заданного значения, а также по истечении времени, определенного с помощью потенциометра, отсчитываемого с момента уменьшения значения уровня влажности. Время задержки выключения регулируется с помощью потенциометра «ВРЕМЯ/TIME» в диапазоне 3-30 мин. (минимальное время задержки достигается путем поворота потенциометра максимально влево).

В случае подключения вентилятора в соответствии с Рис. 4, кроме автоматического включения, существует возможность ручного включения вентилятора с помощью выключателя освещения или отдельного выключателя вентилятора. Вентилятор, в зависимости от положения ползунка «DELAY», помещенного на контроллере, начнет работать в момент обнаружения напряжения на клемме «SL» или по истечении 2 минут после обнаружения напряжения. При пропадании сигнала на клемме «SL», вызванного выключением освещения или отдельного выключателя, устройство, так как в первом случае, выключится по истечении времени, определенного с помощью потенциометра, если уровень влажности в помещении ниже уровня, заданного с помощью потенциометра. Система обнаружения влаги это вышестоящая система.

ВНИМАНИЕ: Активный зеленый светодиод электронной системы указывает на то, что уровень влажности в помещении превышает уровень, установленный на потенциометре, отвечающем за регулировку датчика влажности. Пока светодиод светится, вентилятор не начнет обратного отсчета запаздывания выключения. Вентилятор выключится только после того, как в помещении упадет уровень влажности и погаснет зеленый светодиод.

МОНТАЖ



Монтаж, подключение к электросети и запуск вентилятора должен выполняться исключительно квалифицированным персоналом, в соответствии с действующими предписаниями!

Процесс монтажа

- Точно определить место, где будет установлен вентилятор.
- Подготовить кабель питания. Использовать кабель NYM-O 2x1,5 мм² (H07V-K 2x1,5 мм²) или NYM-O 3x1,5 мм² (H07V-K 3x1,5 мм²) с максимальным диаметром 8 мм, в зависимости от варианта оснащения.

ПРИМЕЧАНИЕ: Прежде чем приступить к работе убедитесь в том, что кабель питания не находится под напряжением.

- Нанесите разметку и выполните отверстия для вентилятора и дюбелей диаметром 6 мм, приложенных к упаковке.
- Снимите переднюю панель (1) и кожух крыльчатки (2). Чтобы снять панель, отогните защиту, а затем поверните панель против часовой стрелки. См. рис. 2.
- Снимите крышку (4), защищенную с помощью шурупов (3).

Применимо к версии H: К крышке прикреплен датчик. Осторожно снимите крышку, так чтобы не повредить жгут проводов, соединяющий датчик с контроллером.

- Введите электрический провод с двойной изоляцией через резиновый ввод (10). Проложите провод такой длины, чтобы было возможно его подключение к клеммам питания.
- Если существует риск возникновения обратной тяги, установите обратный клапан (9) на задней части корпуса вентилятора.

Перед закреплением вентилятора: удалите посторонние предметы из внутренней части вентилятора; проверьте, свободно ли вращается ротор, приводя его в движение рукой; проверьте, обеспечено ли свободное пространство для открытия заслонки обратного клапана (9), установленного на выходе вентилятора.

Рекомендуется соединять вентилятор с системой воздухопроводов с помощью гибкого патрубка!

- Установите корпус вентилятора (8) и дюбеля в ранее подготовленные отверстия.

ПРИМЕЧАНИЕ: Вентилятор установите таким образом, чтобы электрическая часть находилась наверху.

- Прикрепите вентилятор к перегородке, вкручивая шурупы в дюбеля, используя монтажные отверстия (11).
- Удалите внешнюю изоляцию с провода, удалите изоляцию с проводов на отрезке длиной 4 мм.
- Проложите провод и подключите в соответствии со схемой подключения для устанавливаемой модели.

Применимо к версии Т и Н: Жилы кабеля питания вставьте в соответствующие отверстия клеммной колодки. Для удобства можно приподнять рычаги, находящиеся на зажимах.

- Проверьте надежность закрепления жил провода в клеммах.
- Проверьте вентилятор с точки зрения надежности крепления и правильности электрической системы.

Применимо к версии Т и Н: Установите значение времени задержки и чувствительности датчика влажности с помощью потенциометров, находящихся на контроллере (7).

- Проверьте герметизацию соединительного кабеля.
 - Соединительный кабель должен быть защищен таким образом, чтобы в случае затопления, вода ни в коем случае вода не могла проникнуть по кабелю к деталям, находящимся под напряжением.
- Установите крышку (4), а затем прикрепите ее с помощью шурупов (3).
- Вставьте ручки передней панели (1) в отверстия кожуха крыльчатки (2).
- Приложите переднюю панель вместе с кожухом крыльчатки к передней части вентилятора в положении, повернутом на около 5° в направлении, противоположном направлению по часовой стрелке. Затем поворачивайте в направлении, совпадающем направлением по часовой стрелке до тех пор, пока защелки не будут заблокированы.



ВНИМАНИЕ! Вращающееся рабочее колесо может раздавить ваши пальцы!
Запрещается запускать вентилятор без защитной сетки при касании движущихся частей!

Первый запуск

Запуск устройства может выполняться только после исключения потенциальных рисков и ознакомления со всеми инструкциями по технике безопасности. После запуска следует убедиться, что вентилятор работает равномерно, а воздушный поток (из воздуховода) направляется наружу. Наблюдать за работой устройства (отсутствием шума, вибрации, потреблением тока, возможностью управления скоростью вращения).

Использование вентилятора допускается только с установленной передней панелью, закрывающей движущиеся элементы вентилятора со стороны забора воздуха.

В зависимости от условий монтажа, может потребоваться защита от движущихся частей также со стороны нагнетания воздуха. Существует возможность приобретения, в качестве оснащения, соответствующих защит со стороны нагнетания воздуха. Вентиляторы, оснащенные соответствующей защитой, которую обеспечивает выбор места их установки (например, в вентиляционных воздуховодах), не требуют монтажа защитной крышки, если безопасность использования устройства обеспечена выбором локализации устройства. Следует также помнить, что пользователь несет ответственность за соблюдение действующих нормативов и может нести ответственность за травмирование в результате отсутствия средств безопасности.

Электрическое подключение

- Электромонтаж и первый запуск устройства может выполняться только специалистами, которые имеют соответствующую квалификацию.
- Необходимо строго соблюдать соответствующие нормативы, правила техники безопасности и технические условия при использовании соединений компании, которая является поставщиком электроэнергии!
- В этом случае необходимо использовать многополюсный разъединитель сетевого/контрольного переключателя с контактным зазором, составляющим, как минимум, 3 мм (EN 60335-1)!
- Тип сети, напряжение и частота должны соответствовать информации, приведенной на номинальной табличке.
- Для вентиляторов, изготовленных в версии с таймером ограничения времени работы, напряжение на клемме SL, инициирующей обратный отсчет времени запаздывания выключения или активации вентилятора является значение ок. 130 V AC.

Габариты

Габариты отдельных моделей представлены на изображении 6.1 - 6.5.

ТЕХНИЧЕСКОЕ СОДЕРЖАНИЕ И ОЧИСТКА

Поддержание в состоянии готовности к работе и техническое обслуживание

- Во время технического обслуживания устройства, необходимо использовать защитную обувь и защитные перчатки!
- Во время проведения работ, связанных с техническим содержанием устройства, необходимо соблюдать правила техники безопасности и охраны труда (IEC 60364-3).

- Перед тем как приступить к работам по техническому обслуживанию вентилятора, необходимо отключить напряжение и защитить устройство от непреднамеренного включения!
- Из вентиляционных воздуховодов следует удалить все посторонние частицы и предметы - риск выброса посторонних частиц или предметов!
- Во время работы вентилятора запрещается выполнять какие-либо работы по его техническому обслуживанию!
- При чрезмерной вибрации, следует поручить выполнение технического осмотра электрику авторизованного сервисного центра.
- Сроки проведения технического осмотра зависят от степени загрязнения рабочего колеса. Профилактический осмотр устройства должен проводиться не реже, чем каждые 6 месяцев!
- Проверить техническое состояние рабочего колеса на предмет отсутствия трещин.
- Производитель не несет никакой ответственности за ущерб, возникший в результате несоответствующего ремонта.
- В случае устройств, в которых установлены двигатели с шарикоподшипниками со «смазкой на весь период использования», двигатель не требует смазки.

Очистка



При очистке необходимо соблюдать осторожность, чтобы не повредить изоляцию электрического провода, что может привести к возникновению риска поражения электрическим током!

Перед тем как приступить к очистке, следует полностью отсоединить вентилятор от сети питания и защитить его от непреднамеренного включения!

- Очистить переднюю панель и наружные элементы корпуса влажной тканью.
- Не использовать агрессивные средства, растворяющие краску!
- Не применять очистку с использованием мойки высокого давления или водяной струи!
- При очистке следует убедиться, что вода не проникает внутрь электродвигателя или в распределительную коробку.
- Всегда следует содержать в чистоте воздухозаборную решетку вентилятора.

УСЛОВИЯ ГАРАНТИИ

1. Гарантийный срок на исправную работу вентилятора составляет 7 лет, от даты продажи.
2. Гарантия без документов, подтверждающих покупку (счет, фактура), считается недействительной.
3. Гарантия распространяется на все дефекты и повреждения, возникшие по вине производителя.

4. Поврежденное оборудование должно быть возвращено производителю или в соответствующий пункт продажи.
5. Производитель обязуется произвести ремонт устройства или заменить его новым в течение 14 дней с даты подачи претензии.
6. Гарантия не распространяется на повреждения оборудования по вине пользователя в результате неправильного монтажа или установки неквалифицированными лицами, а также в результате использования устройства не по назначению, несоответствующей транспортировки, хранения и технического содержания, самостоятельного ремонта и механических повреждений.
7. Гарантия не распространяется на монтаж и техническое содержание устройства.
8. В вопросах, не предусмотренных настоящей гарантией, применяются положения Гражданского кодекса Республики Польша (ст. 577 - 582).

Использованное оборудование запрещается утилизировать вместе с другими бытовыми отходами.



Символ перечеркнутого мусорного контейнера обозначает, что использованное электрическое и электронное оборудование не может утилизироваться вместе с другими бытовыми отходами. Этот символ также означает, что перед утилизацией необходимо осуществлять разделительный сбор таких продуктов. Данное устройство изготовлено из материалов и компонентов, которые подлежат повторному использованию. Использованное оборудование пользователь обязан передать в пункт сбора использованного электрического и электронного оборудования. Лица, ответственные за пункты сбора отходов, включая местные организации, торговые точки и муниципальные единицы, являются сетью, позволяющей осуществлять надлежащую утилизацию использованного оборудования. Правильная утилизация использованного оборудования способствует предотвращению нежелательных последствий для здоровья людей и окружающей среды в результате воздействия опасных компонентов, присутствующих в оборудовании. Домашние хозяйства играют важную роль в содействии повторному использованию и восстановлению использованного оборудования, в том числе, его переработке.

Такое содействие свидетельствует о понимании значимости действий общественности, направленных на охрану окружающей среды, от которой зависит всеобщее благо. Сектор домашних хозяйств является также одним из крупнейших пользователей мелкого оборудования, поэтому от рациональной утилизации отходов, осуществляемой домашними хозяйствами, зависит эффективность переработки использованного оборудования и получение вторичного сырья.

NÁVOD K OBSLUZE VENTILÁTORU WPA · WPB · WPC · WPD · WPG

DŮLEŽITÉ INFORMACE

Prosíme Vás, abyste si pozorně přečetli tento návod před montáží a každou jinou činností, která souvisí s obsluhou ventilátoru! Firma AWENTA nenese odpovědnost za škody způsobené chybnou obsluhou, použitím v rozporu s určením nebo v důsledku neautorizované opravy nebo změny.

Tento montážní návod představuje součást výrobku a obsahuje důležité technické informace a pokyny týkající se bezpečnosti provozu ventilátorů. Montážní návod si pozorně přečtěte a uschovejte na dostupném místě, abyste ho mohli použít kdykoliv později. Návod k obsluze je k dispozici také na webových stránkách www.awenta.pl

Varování

Následující symboly představují z hlediska technické bezpečnosti výstražná označení. K tomu, abyste se vyhnuli riziku úrazu nebo nebezpečné situaci, musíte dodržovat všechny bezpečnostní instrukce, které jsou v tomto dokumentu uvedené u těchto symbolů.



Pozor nebezpečí!



Riziko úrazu elektrickým proudem – vysoké napětí!



Pozor – rotující prvky!

Bezpečnostní pokyny:

- Tento elektrospotřebič mohou používat děti starší 8 let, osoby se sníženými tělesnými

a mentálními schopnostmi a dále osoby, které nemají náležité zkušenosti nebo informace pro obsluhu tohoto elektrospotřebiče, jen pokud bude zajištěn jejich dohled nebo instruktáž o bezpečném používání elektrospotřebiče tak, aby riziko, které s ním souvisí, bylo pro ně srozumitelné. Je zakázáno, aby si děti hrály se spotřebičem. Děti nesmějí bez dohledu dospělých provádět čištění nebo údržbu spotřebiče.

- Ventilátor je určený k trvalému zapojení do stálé elektroinstalace uvnitř místností, které jsou vybavené prostředky nebo zařízeními pro přerušení obvodu na všech pólech a které zajišťují plné odpojení pro III. kategorii přepětí v souladu s předpisy pro takovou elektroinstalaci.
- Ventilátor je určený k montáži ve velké výšce, tj. 2,3 m nad podlahou, a pouze v souladu s popisem a pokyny tohoto návodu, které se týkají zejména pozice jeho montáže z hlediska zavedení napájecího kabelu do pláště.

- Při každé práci s ventilátorem musíte spotřebič zcela odpojit z elektrické sítě a zabezpečit ho proti opakovanému zapojení.
- Přijměte taková opatření, která zabraňují zpětnému vniknutí plynů do místnosti z otevřených spalinových kanálů nebo z jiných zařízení, která využívají otevřený oheň.
- Je zakázáno provádět svévolnou přestavbu nebo úpravu spotřebiče.

- Před montáží spotřebiče zkontrolujte nosnost konstrukčních součástí, k nimž bude připevněný, protože nesprávná montáž může vést k jeho poškození nebo zničení a může také představovat nebezpečí pro osoby, které se nacházejí v nejbližším okolí.



Zařízení může být nebezpečné, pokud bude použito v rozporu s určením nebo jeho montáž provede neproškolená osoba.

Oblast použití a provozní podmínky

- Odtahové ventilátory jsou určeny k čerpání normálního nebo obsahujícího nějaký prach vzduchu (velikost částic < 10 μm), včetně málo agresivního a vlhkého vzduchu v umírněném podnebí a v rozsahu jejich výkonnostních charakteristik, viz katalog.
- Je dovoleno ovládat zařízení instalované trvale pouze uvnitř budovy, čímž je zajištěna nedostupnost napájecího kabelu.
- Maximální přípustná teplota okolí a okolního prostředí je 40 °C.
- Odtahové ventilátory jsou v souladu se stupněm krytí IP24 pro ochranu třídy II.
- Ventilátor používejte pouze k určenému účelu a v souladu s označením na štítku.
- **Připojení ventilátoru ke stálé elektrické instalaci by mělo být provedeno kabelem NYM-O 2x1,5 mm² (H07V-K 2x1,5mm²) nebo NYM-O 3x1,5 mm² (H07V-K 3x1,5mm²) maximálním vnějším průměrem 8 mm, v závislosti na možnostech zařízení (nevztahuje se na modely s připojeným napájecím kabelem).**
- Ventilátor se nesmí použít k čerpání vzduchu obsahujícího:
 - lepkavé nečistoty, které se mohou usadit na zařízení,
 - žíravé nečistoty, které mohou nepříznivě ovlivnit zařízení,
 - kontaminace směsí hořlavých látek ve formě plynů, výparů, mlhy a prachu, které v kombinaci se vzduchem mohou vytvářet výbušnou atmosféru.
- Řídicí systém nemůže dovolit extrémní práci s častým zapínáním a vypínáním.
- Pokud se ve ventilačním potrubí vyskytuje nežádoucí zpětný tah, je nutné použít dodatečný zpětný ventil, který je součástí sady.

Doprava a skladování

- Ventilátory skladujte v originálním obalu na suchém místě, které je chráněno proti povětrnostním srážkám.
- Teplota v místě uskladnění a během přepravy se může pohybovat v rozmezí od -20 °C do +40 °C.

- Vyhněte se nárazům a úderům. Ventilátory přepravujte v originálním obalu.
- Pokud jste ventilátor skladovali bez provozu déle než 1 rok, musíte před jeho montáží zkontrolovat správné fungování motorových ložisek a to tak, že vyzkoušíte volný pohyb rotoru rukou.
- Likvidaci elektrospotřebiče proveďte řádně a ekologicky, v souladu s právními předpisy.
- Škody způsobené nesprávnou dopravou, uskladněním nebo spuštěním je potřeba prokázat a nevztahuje se na ně záruka.

PŘÍSLUŠENSTVÍ

Další možné příslušenství:

Kostka (standard, index bez dalšího označení). *Modely vybavené kostkou by měly být připojeny podle schématu zapojení na obrázku 3.*

Ventilátor se spouští pomocí samostatného spínače, který tvoří prvek elektrické instalace budovy (není součástí přístroje).

Časovač (index ukončen písmenem „T“). *Modely vybavené časovačem (zpoždění vypnutí) musí být připojeny podle schématu připojení na obr.4.*

Zpoždění vypnutí lze nastavit pomocí potenciometru umístěného na elektronickém obvodu. Minimální hodnota zpoždění je 3 min. v případě otočení potenciometru proti směru hodinových ručiček. Chcete-li prodloužit čas práce, otočte potenciometrem ve směru hodinových ručiček. Maximální hodnota zpoždění je 30 minut. Nastavení zpoždění vypnutí má plynulé ovládání. Doba zpoždění vypnutí ventilátoru se počítá od okamžiku zániku signálu na terminálu "SL" způsobeného vypnutím osvětlení nebo samostatného spínače, ke kterému je zařízení připojeno. V závislosti na nastavení posuvníku „DELAY“ umístěného na ovladači začne ventilátor pracovat, jakmile bude detekováno napětí na terminálu „SL“ nebo 2 minuty po detekci napětí.

Hygrostat (index ukončen písmenem „H“). *Modely vybavené snímačem vlhkosti vzduchu (hygrostat) a časovačem by měly být připojeny podle schématu připojení na obr.4. nebo Obr.5.*

Čidlo vlhkosti vzduchu detekuje vlhkost v rozsahu od 40% (potenciometr "HIGRO" otočený maximálně doleva) do 90% (potenciometr "HIGRO" otočený maximálně doprava) relativní vlhkosti. Systém je navíc vybaven časovačem. Činnost zařízení závisí na způsobu, jakým je připojeno k síti.

Při připojení podle obr.5. se ventilátor spustí automaticky, jakmile úroveň vlhkosti překročí nastavenou hodnotu. Vypne se však, když hladina vlhkosti klesne pod nastavenou hodnotu a uplyne čas určený na potenciometru, počítaný od okamžiku poklesu hladiny vlhkosti. Doba zpoždění vypnutí se nastavuje potenciometrem „ČAS/TIME“ v rozsahu 3-30 min (minimální doba zpoždění se získá otáčením potenciometru maximálně doleva).

Při připojení podle obr.4. je kromě automatického spuštění možné spustit ventilátor ručně pomocí spínače světla nebo samostatného spínače pro ventilátor.

V závislosti na nastavení posuvníku „DELAY“ umístěného na ovladači začne ventilátor pracovat, jakmile bude detekováno napětí na terminálu „SL“ nebo 2 minuty po detekci napětí. Po zániku signálu na terminálu „SL“ způsobeného vypnutím osvětlení nebo samostatným spínačem se zařízení, jako v prvním případě, vypne po uplynutí času nastaveného na potenciometru za předpokladu, že je úroveň vlhkosti v místnosti pod úrovní nastavenou na potenciometru. Systém detekce vlhkosti je systém nadřazeným.

POZOR: Zelená LED dioda na elektronice indikuje, že vlhkost v místnosti je vyšší než úroveň nastavená na potenciometru, který je zodpovědný za nastavení snímače vlhkosti. Pokud je LED dioda zapnutá, ventilátor nespustí odpočítávání zpoždění vypnutí, po kterém nastane vypnutí ventilátoru. K tomu dojde až po snížení úrovně vlhkosti v místnosti a zhasnutí zelené diody.

MONTÁŽ



Montáž, zapojení do elektroinstalace a spuštění mohou provádět výhradně proškolení zaměstnanci a pouze podle platných předpisů!

Postup při montáži

- Určit přesně místo, kde bude ventilátor namontovaný.
- Připravit napájecí kabel. Použít kabel NYM-O 2x1,5 mm² (H07V-K 2x 1,5mm²) nebo NYM-O 3x1,5mm² (H07V-K 3x1,5mm²) s maximálním průměrem 8 mm v závislosti na volbě vybavení.

UPOZORNĚNÍ: Před zahájením práce se ujistěte, že napájecí kabel není pod napětím.

- Změřte a vytvořte otvory pro ventilátory a hmoždinky $\varnothing 6$ mm, které jsou součástí balení.
- Sejměte přední panel (1) a kryt rotoru (2). K sundání panelu je nutné odtáhnout ochranu a následně panel otočit proti směru hodinových ručiček. Viz obrázek 2.
- Sejměte elektrický kryt (4) zajištěný šrouby (3).

Platí pro verzi H: K elektrickému krytu je připevněno čidlo. Kryt je nutné sejmut opatrně, aby nedošlo k poškození kabelového svazku spojujícího čidlo s ovladačem.

- Protáhněte elektrický kabel ve dvojité izolaci gumovým pouzdrem (10). Kabel musí být dostatečně dlouhý, aby bylo možné jej připojit k terminálům napájení.
- V případě rizika vzniku zpětného tahu, umístěte zpětný ventil (9) na zadní část skříně ventilátoru.

Před připojením ventilátoru: odstraňte cizí předměty z vnitřku ventilátoru; zkontrolujte, zda se rotor volně otáčí, otočením rotoru rukou, zkontrolujte, zda je na výstupu ventilátoru zajištěn volný prostor pro otevírání clony zpětného ventilu (9);

Doporučuje se připojit ventilátor k potrubnímu systému pomocí pružného konektoru!

- Umístěte tělo ventilátoru (8) a hmoždinky do předem připravených otvorů.

POZNÁMKA: Ventilátor musí být nainstalován tak, aby byla elektrická komora nahoře.

- Připevněte ventilátor k přepážce zašroubováním šroubů do hmoždinek pomocí montážních otvorů (11).
- Odstraňte vnější izolaci z vodiče, sejměte izolaci z vodičů v délce 4 mm.
- Položte kabel a připojte jej podle schématu připojení instalovaného modelu.

Platí pro verze T a H: Vložte vodiče napájecího kabelu do příslušných otvorů na svorkovnici. Pro usnadnění můžete zvednout páčky nacházející se na terminálech.

- Zkontrolujte pevné usazení kabelů v terminálech.
- Zkontrolujte pevné usazení ventilátoru a správnou elektrickou instalaci.

Platí pro verze T a H: Nastavte hodnotu časového zpoždění a citlivost senzoru vlhkosti na potenciometrech umístěných na ovladači (7).

- Zkontrolujte utěsnění připojovacího kabelu.
 - Připojovací kabel musí být chráněn tak, aby v případě zalití, v žádném případě voda nepronikla podél kabelu do částí pod napětím.
- Nasadte elektrický kryt (4) a následně dotáhněte šrouby (3).
- Zasuňte úchyty předního panelu (1) do otvorů v krytu rotoru (2).
- Umístěte přední panel s krytem rotoru na přední stranu ventilátoru v poloze směřující asi o 5° proti směru hodinových ručiček. Následně otáčejte ve směru hodinových ručiček, dokud západka nezapadne na místo.



POZOR! Rotující oběžné kolo může rozdrtit prsty!

Je zakázáno spouštět ventilátor bez ochranné sítě proti dotyku pohyblivých částí!

První spuštění

Ke spuštění můžete přistoupit teprve tehdy, pokud jsou dodrženy všechny bezpečnostní pokyny a jsou vyloučena veškerá rizika. Po spuštění sledujte, zda ventilátor funguje bez problémů a zda dochází k řádnému proudění vzduchu (od kanálu k vnějšku).

Sledujte práci ventilátoru (hlasitost, vibrace, spotřebu elektřiny, možnost ovládání rychlosti otáček).

Ventilátor lze používat výhradně s předním panelem, která na straně nasávání tvoří ochranu proti kontaktu.

V závislosti na podmínkách montáže může nastat situace, že je zapotřebí namontovat ochranu proti kontaktu s pohyblivými součástmi také na straně výstupu vzduchu. Příslušné ochranné kryty na tlakové straně je možné zakoupit jako přístrojové vybavení. Ventilátory, které jsou chráněné vlastním způsobem montáže (např. montáž ve ventilačních rozvodech), nevyžadují ochranný kryt, pokud je zajištěná stejná bezpečnost jako v případě montáže s krytem. Mějte také na paměti, že uživatel je zodpovědných za dodržení aktuálních norem a může nést odpovědnost za nehodu v důsledku chybějících zabezpečovacích prostředků.

Elektrické zapojení

- Elektrické zapojení a první spuštění může provést pouze specialista, který je oprávněn provádět elektroinstalační práce.
- Bezpodmínečně dodržujte příslušné normy, bezpečnostní předpisy a technické podmínky pro zapojení, které stanovuje společnost zajišťující dodávku elektrické energie!
- V takovém případě je nezbytné použít vícepolový odpínač ze sítě/revizní vypínač s minimální vzdáleností mezi kontakty 3 mm (EN 60335-1)!
- Druh sítě, napětí a frekvence musejí být shodné s údaji, které jsou uvedené na výrobním štítku.
- Pro ventilátory ve verzi s limitním časovačem napětí na svorce SL, která iniciuje začátek odpočítávání zpoždění času vypnutí nebo nastavení ventilátoru na práci, je to hodnota cca. 130 V AC.

Rozměry

Rozměry jednotlivých modelů jsou představeny na obrázku 6.1 - 6.5.

ÚDRŽBA A ČIŠTĚNÍ

Zajištění funkčního stavu, údržba

- Během údržby používejte ochrannou obuv a ochranné rukavice!
- Během všech údržbových prací dodržujte bezpečnostní normy a předpisy BOZP (IEC 60364-3).
- Před zahájením práce s ventilátorem musíte odpojit jeho napájení a zajistit ho proti případnému zapojení!
- Vzduchové kanály ventilátoru musejí být zbavené cizích těles – nebezpečí způsobené odlétávajícími předměty!
- Pokud je ventilátor v provozu, je zakázáno provádět údržbové práce!
- Jestliže pocítujete nebo slyšíte nadměrné vibrace, musíte zajistit technickou prohlídku výrobku u autorizovaného elektrikáře.

- Přestávky mezi technickými prohlídkami závisí na míře znečištění rotoru, maximální interval je však 6 měsíců!
- Zkontrolujte rotor, zda neobsahuje praskliny.
- Výrobce nenese žádnou odpovědnost za škody, ke kterým dojde v důsledku nesprávné opravy.
- V případě zařízení, která používají motory vybavené kuličkovými ložisky s „mazáním po celou dobu používání“, motor nevyžaduje mazání.

Čištění



V případě poškození izolace existuje nebezpečí úrazu elektrickým proudem!

Před zahájením čištění zcela odpojte ventilátor z elektrické sítě a zabezpečte ho proti opakovanému zapojení!

- Čelní panel a viditelné části pláště očistěte vlhkou utěrkou.
- Nepoužívejte chemicky agresivní čisticí prostředky, které rozpouštějí lak!
- Je zakázáno používat tlakovou myčku nebo proud vody!
- Při čištění dbejte na to, aby do elektromotoru nebo přípojovací krabice nepronikla voda.
- Mřížku na vstupu do ventilátoru udržujte průběžně v čistotě.

ZÁRUČNÍ PODMÍNKY

1. Záruční doba na správnou funkčnost ventilátoru trvá v délce 7 let od data prodeje.
2. Záruka bez předložených dokladů o prodeji (účtenka, faktura) je neplatná.
3. Záruka se vztahuje na veškeré závady a škody zaviněné výrobcem.
4. Poškozené vybavení musíte dodat výrobcí nebo na prodejnu, kde jste výrobek zakoupili.
5. Výrobce se zavazuje opravit výrobek nebo ho vyměnit za nový ve lhůtě 14 dnů od data oznámení reklamace.
6. Záruka se nevztahuje na poškození výroku, k němuž došlo zaviněním uživatele, a to v důsledku nesprávné instalace, instalace provedené neoprávněnými osobami, provozu výrobku v rozporu s jeho určením, nesprávné přepravy, uskladnění a údržby, poškození, ke kterému došlo v důsledku svévolného provádění oprav, nebo v důsledku mechanického poškození.

7. Na montáž a údržbu se záruka nevztahuje.

8. V záležitostech, které nejsou upraveny touto zárukou, mají uplatnění ustanovení polského občanského zákoníku (čl. 577–582).

Je zakázáno likvidovat opotřebený elektrospotřebič společně s komunálním odpadem.



Symbol přeškrtnuté odpadní nádoby znamená, že elektrické a elektronické spotřebiče nelze po ukončení doby jejich životnosti likvidovat společně s jiným komunálním odpadem z domácností. Tento symbol také označuje, že tyto spotřebiče musejí být v případě jejich likvidace náležitě vytříděny. Tento elektrospotřebič byl vyrobený z materiálů a součástí, které jsou vhodné k recyklaci. Uživatel je povinen odevzdat opotřebené zařízení jako elektroodpad v místě sběru elektroodpadu. Osoby, které provozují místa pro sběr elektroodpadu, včetně místních sběrných míst, prodejen nebo obecních sběrných dvorů, vytvářejí příslušný systém, který umožňuje odevzdávat tento druh odpadů. Řádná likvidace vysloužilých elektrospotřebičů, které ze své podstaty obsahují nebezpečné látky, přispívá k předcházení důsledkům, které jsou škodlivé pro lidské zdraví a životní prostředí. Domácnosti plní důležitou roli tím, že přispívají k druhotnému využití a recyklaci vysloužilých elektrospotřebičů.

Na této úrovni se utvářejí postoje, které mají vliv na udržování veřejných statků, mezi něž patří čisté životní prostředí. Domácnosti jsou také jedním z největších uživatelů drobných elektrospotřebičů a racionální nakládání s nimi má vliv na opakované využívání druhotných surovin.

POUŽÍVATEĽSKÁ PRÍRUČKA VENTILÁTORA

WPA · WPB · WPC · WPD · WPG

DÔLEŽITÉ INFORMÁCIE:

Pred montážou a pred každou inou činnosťou, ktorá súvisí s používaním a s údržbou ventilátora, oboznámte sa s touto príručkou! Spoločnosť AWENTA nezodpovedá za prípadné škody spôsobené nesprávnym používaním, nezhodným s určením zariadenia, alebo následkom neautorizovaných opráv či úprav.

Táto používateľská príručka je súčasťou výrobku a sú v nej uvedené dôležité technické informácie a pokyny, ktoré sa týkajú bezpečnosti používania ventilátorov. S používateľskou príručkou sa dôkladne a dôsledne oboznámte, a uchovávajte ju na dostupnom mieste, aby sa dala v budúcnosti v prípade potreby použiť. Používateľská príručka je dostupná aj na webovom sídle www.awenta.pl

Varovania

Nasledujúce symboly predstavujú výstražné znaky týkajúce sa technickej bezpečnosti. Aby ste predišli prípadným úrazom a nehodám, ako aj iným ohrozeniam, dodržiavajte všetky bezpečnostné predpisy, ako aj pokyny znázornené symbolmi, ktoré sú uvedené v tomto dokumente.



Pozor nebezpečenstvo!



Riziko zásahu el. prúdom – vysoké napätie!



Upozornenie na rotujúce prvky!!

Bezpečnostné pokyny:

- Toto zariadenie môžu používať deti vo veku od 8 rokov, ako aj osoby s obmedzenými

fyzickými, senzorickými a rozumovými schopnosťami, ako aj osoby, ktoré nemajú príslušné vedomosti a skúsenosti, ak budú pod neustálym dohľadom, alebo ak boli predtým príslušne zaškolené o spôsobe používania zariadenia bezpečným spôsobom, a pochopili riziko, ktoré súvisí s používaním tohto zariadenia. Deti sa so zariadením nesmú hrať. Deti bez dozoru dospelaj osoby nesmú zariadenie čistiť, ani vykonávať jeho údržbu.

- Ventilátor je určený na pevné pripojenie, k pevnej elektroinštalácii vo vnútri miestností, ktorá má náležite chránené všetky vodiče (ističe, prúdové chrániče), zaručujúce plné odpojenie v prípade skratu kategórie III, podľa príslušných predpisov, ktoré sa týkajú takých inštalácií.
- Ventilátor je určený na montáž v značnej výške, tzn. 2,3 m nad podlahou. Iba podľa opisu a pokynov, ktoré sú uvedené v tejto príručke, predovšetkým týkajúcich sa požadovanej polohy montáže, vzhľadom na spôsob privedenia napájacieho kábla do plášťa.

- Pri vykonávaní akýchkoľvek prác, ktoré súvisia s ventilátorom, zariadenie úplne odpojte od el. napätia a zabezpečte pred opätovným zapnutím.
- Prijmite náležité opatrenia, ktoré znemožnia spätný prietok plynov do miestnosti z otvorených dymovodov alebo plynov z iných zariadení s otvoreným ohňom.
- Zariadenie v žiadnom prípade samostatne neprerábajte ani neupravujte.

- Pred montážou zariadenia skontrolujte nosnosť konštrukčných prvkov, ku ktorým bude zariadenie pripevnené, pretože nesprávne pripojenie môže viesť k poškodeniu alebo k zničeniu zariadenia, a tiež predstavuje riziko a ohrozenie pre osoby, ktoré sa nachádzajú v blízkosti.



Zariadenie sa môže stať nebezpečné, ak bude použité nezhodným spôsobom, alebo ak bude namontované neoprávneným technikom.

Rozsah používania a prevádzkové podmienky

- Odsávacie ventilátory sú určené na odsávanie normálneho vzduchu alebo vzduchu s malým množstvom prachu (veľkosť častíc < 10 μm), málo agresívneho a vlhkého, v miernom klimatickom pásme, ako aj v rozsahu charakteristickej výdatnosti daného modelu (pozrite katalóg).
- Môže sa používať iba zariadenie, ktoré je pevne namontované, vo vnútri budovy, a napájací kábel musí byť namontovaný tak, aby nebol k nemu voľný prístup.
- Maximálna prípustná teplota prostredia a okolia je +40 °C.
- Odsávacie ventilátory spĺňajú požiadavky stupňa ochrany IP24, ochrannej triedy II.
- Ventilátor používajte iba v súlade s jeho určením a podľa parametrov, ktoré sú uvedené na výrobnom štítku.
- **Ventilátor môže byť k pevnej elektroinštalácii pripojený káblom NYM-O 2x1,5 mm² (H07V-K 2x1,5 mm²) alebo NYM-O 3x1,5 mm² (H07V-K 3x1,5 mm²) s maximálnym vonkajším priemerom 8 mm, podľa vybavenia daného modelu.**
- Ventilátor sa nemôže používať na odsávanie vzduchu, ktorý obsahuje:
 - lepkavé nečistoty, ktoré sa môžu usadzovať na zariadení,
 - žieravé nečistoty, ktoré môžu mať negatívny vplyv na zariadenie,
 - nečistoty zmesi horľavých látok v podobe plynov, pár, hmiel a prachu, ktoré v spojení so vzduchom môžu vytvárať výbušnú atmosféru.
- Riadiaci systém nemôže dovoliť extrémne pracovné podmienky s častým zapínaním a vypínaním.
- Ak vo vetracom kanále dochádza k nežiaducemu spätnému ťahu, je potrebné dodatočne použiť spätný ventil, ktorý je dodaný v súprave.

Preprava a skladovanie

- Ventilátory skladujte v originálnom obale na suchom mieste bez vplyvu poveternostných podmienok.
- Na mieste skladovania a počas prepravy udržiavajte teplotu v rozsahu od -20 °C do +40 °C.

- Zabráňte úderom a pádom. Ventilátory prepravujte v originálnom balení.
- V prípade, ak sa ventilátory skladujú dlhšie než 1 rok, pred montážou skontrolujte pretočením rotora rukou, či ložiská motora fungujú správne.
- Opotrebované zariadenie likvidujte náležitým spôsobom, ekologicky, podľa platných miestnych predpisov.
- Záruka sa nevzťahuje na prípadné škody spôsobené nesprávnou prepravou, skladovaním alebo spustením.

VYBAVENIE

Dostupné možnosti vybavenia:

Svorkovnica (štandard, index bez dodatočného označenia). *Modely, ktoré majú svorkovnicu, musia byť pripojené podľa schémy pripojenia znázornenej na obr. 3.*

Ventilátor sa spúšťa osobitným zapínačom, ktorý je súčasťou elektroinštalácie budovy (nie je súčasťou zariadenia).

Časovač (index ukončený symbolom „T“). *Modely, ktoré majú časovač (oneskorené vypnutie), musia byť pripojené podľa schémy pripojenia znázornenej na obr. 4.*

Oneskorené vypnutie sa nastavuje pomocou potenciometra v elektronickom module. Minimálna hodnota oneskorenia je 3 min., keď potenciometer pretočíte úplne proti smeru pohybu hodinových ručičiek. Keď chcete predĺžiť oneskorenie, potenciometer otáčajte v smere pohybu hodinových ručičiek. Maximálna hodnota oneskorenia je 30 min. Hodnota oneskoreného vypnutia sa nastavuje plynule. Čas oneskorenia vypnutia ventilátora začína plynúť od momentu zániku signálu na svorke „SL“, ku ktorému dochádza pri vypnutí osvetlenia alebo osobitného vypínača, ku ktorému je zariadenie pripojené. Ventilátor podľa nastavenia posúvača „DELAY“, ktorý je na riadiacej jednotke, spustí prácu v momente detekcie napätia na svorke „SL“, alebo po uplynutí 2 minút od detekcie napätia.

Vlhkomer (index ukončený symbolom „H“). *Modely, ktoré majú vlhkomer vzduchu (hygrostat) a časovač, musia byť pripojené podľa schémy pripojenia znázornenej na obr.4 a obr.5.*

Snímač vlhkosti vzduchu deteguje vlhkosť v rozpätí od 40 % (potenciometer „HYGRO“ je pretočený maximálne doľava) do 90 % (potenciometer „HYGRO“ je pretočený maximálne doprava) relatívnej vlhkosti.

Modul je dodatočne vybavený časovačom. Fungovanie zariadenia závisí od spôsobu pripojenia zariadenia k elektroinštalácii. V prípade, ak je ventilátor pripojený podľa obr.5, ventilátor sa samočinne spustí, keď relatívna vlhkosť vzduchu presiahne nastavenú hodnotu. A vypína sa, keď úroveň vlhkosti klesne pod zadanú hodnotu a po uplynutí času nastavenom potenciometrom, ktorý sa počíta od momentu pokladu hodnoty úrovne vlhkosti. Čas oneskorenia vypnutia sa nastavuje s použitím potenciometra „ČAS/TIME“ v rozpätí od 3 do 30 minút (minimálny čas oneskorenia sa nastavuje pretočením potenciometra úplne doľava).

V prípade, ak je ventilátor pripojený podľa obr.4, ventilátor sa okrem automatického spustenia dá spustiť aj ručne pomocou vypínača daného svetelného obvodu, alebo pomocou osobitného vypínača ventilátora.

Ventilátor podľa nastavenia posúvača „DELAY“, ktorý je na riadiacej jednotke, spustí prácu v momente detekcie napätia na svorke „SL“, alebo po uplynutí 2 minút od detekcie napätia. Keď zanikne signál na svorke „SL“, ku ktorému dochádza po vypnutí osvetlenia alebo osobitného vypínača, zariadenie sa tak ako v prvom prípade vypne po uplynutí času nastaveného na potenciometre, avšak iba v prípade, ak relatívna vlhkosť vzduchu v miestnosti je pod úrovňou, ktorá je nastavená na potenciometre vlhkomera. Systém detegovania vlhkosti je nadradeným systémom.

POZOR: Keď svieti zelená kontrolka, nachádzajúca sa na elektronickom module, informuje, že úroveň vlhkosti v miestnosti je vyššia než hodnota, ktorá je nastavená na potenciometre, ktorý zodpovedá za nastavenie snímača vlhkosti. Kým kontrolka svieti, nezačne plynúť čas oneskoreného vypnutia, po ktorom sa ventilátor automaticky vypína. Čas oneskoreného vypnutia začne plynúť až vtedy, keď úroveň vlhkosti v miestnosti klesne pod nastavenú úroveň a zelená kontrolka zhasne.

MONTÁŽ



Montáž, pripojenie k elektroinštalácii a spustenie môže podľa platnej legislatívy vykonať iba kvalifikovaný technik!

Postup montáže

- Presne určite miesto, v ktorom bude ventilátor namontovaný.
- Pripravte napájací kábel. Použite NYM-O 2x1,5 mm² (H07V-K 2x1,5 mm²) alebo NYM-O 3x1,5 mm² (H07V-K 3x1,5 mm²) s maximálnym priemerom 8 mm podľa vybavenia daného modelu.

POZOR: Predtým, než začnete montáž, skontrolujte, či napájací kábel nie je pod napätím.

- Odmerajte a vykonajte otvor pre ventilátor, ako aj otvory pre kolíky $\varnothing 6$ mm, ktoré sú pripojené v súprave.
- Zložte čelný panel (1) a kryt rotora (2). Keď chcete zložiť panel, vyhnite zabezpečenie a následne pretočte panel v smere pohybu hodinových ručičiek. Pozrite obr. 2.
- Zložte elektrické veko (4) zabezpečené skrutkami (3).

Týka sa verzie H: K elektrickému veku je upevnený snímač. Veko skladajte opatrne tak, aby ste nepoškodili zväzok káblov, ktoré prepájajú snímač a riadiacu jednotku.

- Pretiahnite elektrický kábel v dvojitej izolácii cez gumovú priechodku (10). Kábel musí mať takú dĺžku, aby sa dal pripojiť k svorkám napájania.
- Ak hrozí nebezpečenstvo spätného ťahu, na zadnú časť korpusu ventilátora založte spätný ventil (9).

Pred upevnením ventilátora: odstráňte v znútra ventilátora prípadné cudzie predmety; rukou skontrolujte, či sa rotor slobodne otáča; skontrolujte, či je zabezpečený voľný priestor na otvorenie uzatváracieho mechanizmu spätného ventilu (9), ktorý sa montuje na výstupe ventilátora;

Odporúčame, aby bol ventilátor pripojený k systému vzduchových kanálov cez elastické hrdlo!

- Vložte korpus ventilátora (8) a montážne kolíky vložte do skôr pripravených otvorov.

POZOR: Ventilátor namontujte tak, aby sa elektrická komora nachádzala hore.

- Upevnite ventilátor k priečke zaskrutkovaním skrutiek do montážnych kolíkov, použite montážne otvory (11).
- Odstráňte vonkajšiu izoláciu z kábla, odstráňte izoláciu z koncoviek vodičov, cca 4 mm.
- Umiestnite kábel a pripojte podľa schémy pripojenia príslušne podľa daného modelu.

Týka sa verzií T a H: Vodiče napájacieho kábla vsuňte do príslušných otvorov svorkovnice. Na uľahčenie môžete zdvihnúť páčky nachádzajúce sa na svorkách.

- Skontrolujte, či sú jednotlivé vodiče pevne upevnené v svorkách.
- Skontrolujte ventilátor, či je solidne upevnený a či je elektrické pripojenie vykonané správne.

Týka sa verzií T a H: Nastavte hodnotu oneskorenia a citlivosť snímača vlhkosti na potenciometroch, ktoré sú na riadiacej jednotke (7).

- Skontrolujte tesnosť prípojného kábla.
 - Prípojný kábel musí byť zabezpečený tak, aby voda v prípade zaliatia v žiadnom prípade neprenikla pozdĺž kábla k prvkom, ktoré sú pod napätím.
- Založte elektrické veko (4) a následne priskrutkujte skrutkami (3).
- Zasuňte držiaky čelného panela (1) do otvorov krytu rotora (2).
- Čelný panel spolu s krytom motora priložte k čelnej časti ventilátora s pretočením o cca 5° proti smeru pohybu hodinových ručičiek. Následne pretočte v smere pohybu hodinových ručičiek až kým sa západky nezablokujú.



POZOR! Rotujúce obežné koleso môže rozdrviť prsty!

Je zakázané spustiť ventilátor bez ochrannej mriežky proti dotyku pohyblivých častí!

Prvé spustenie

Zariadenie môžete spustiť až vtedy, keď sú dodržané všetky bezpečnostné pokyny, a sú vylúčené všetky ohrozenia. Po spustení si všimnite, či ventilátor pracuje správne, pokojne, a či vzduch náležite prechádza (z kanálu vonku).

Pozorujte, ako ventilátor pracuje (hlasitosť ventilátora, vibrácie, spotreba prúdu, možnosť ovládania uhlovej rýchlosti).

Ventilátor sa môže používať iba s čelným panelom, ktorý chráni pred dotknutím z čelnej (nasávacej) strany.

Podľa spôsobu montáže, niekedy musí byť namontovaná ochrana proti kontaktu s pohyblivými časťami aj na výstupnej strane. Môžete tiež zakúpiť, ako voliteľné vybavenie, príslušné ochranné clony z výstupnej strany. Ventilátory, ktoré vzhľadom na spôsobom ich montáže (napr. sú upevnené vo vetracích kanáloch), nemusia mať namontovanú ochrannú clonu, ak je príslušná úroveň ochrany, a tým bezpečnosť, zabezpečená iným náležitým spôsobom. Tiež pripomíname, že to používateľ zodpovedá za zachovanie príslušných predpisov noriem a môže byť zodpovedný za prípadné úrazy a nehody, spôsobené následkom nepoužívania zabezpečujúcich a ochranných zariadení.

Pripojenie k el. napätiu

- Pripojenie k elektroinštalácii, ako aj prevedenie prvého spustenia, môže vykonať iba certifikovaný technik s náležitými kvalifikáciami.
- Bezpodmienečne dodržiavajte príslušné bezpečnostné normy, predpisy a technické podmienky, stanovené vaším distribútorom elektrickej energie.
- V tomto prípade sa musí používať viacvodičový odpájač od el. siete/revízny vypínač so styčným otvorom s rozpätím minimálne 3 mm (EN 60335-1)!
- Typ siete, el. napätie a frekvencia sa musia zhodovať s parametrami, ktoré sú uvedené na výrobnom štítku.
- Pre ventilátory vo verzii s časovačom limitné napätie na svorke SL spúšťajúce odpočítavanie času oneskorenia vypnutia alebo limitné napätie spúšťajúce ventilátor, je cca 130 V AC.

Rozmery

Rozmery jednotlivých modelov sú predstavené na obr. 6.1 - 6.5.

ÚDRŽBA A ČISTENIE

Udržiavanie v bezporuchovom stave, údržba

- Počas vykonávania údržby používajte ochrannú obuv a ochranné rukavice!
- Počas vykonávania všetkých činností súvisiacich s údržbou a čistením dodržiavajte predpisy a normy BOZP (IEC 60364-3).
- Ventilátor predtým, než začnete vykonávať akékoľvek práce, odpojte od el. napätia a zabezpečte pred opätovným zapnutím!

- Vo vzduchových kanáloch ventilátora nesmú byť žiadne cudzie predmety – riziko súvisiace s vyhodnenými predmetmi!
- Keď je ventilátor spustený, v žiadnom prípade nevykonávajte na ňom nejaké práce!
- V prípade, ak cítite alebo počujete, že ventilátor príliš vibruje, požiadajte autorizovaného elektrikára, aby vykonal technickú kontrolku.
- Technické kontroly musia byť vykonávané pravidelne aspoň raz za 6 mesiacov, alebo častejšie, podľa úrovne zašpinenia rotora!
- Skontrolujte rotor, či nie je prasknutý.
- Výrobca nezodpovedá za prípadné škody spôsobené následkom nesprávne vykonanej opravy.
- V prípade zariadení, v ktorých sa používajú motory s guľkovými ložiskami, ktoré sú „namazané na celé obdobie používania“, také motory sa nemusia dodatočne mazať.

Čistenie



V prípade poškodenia izolácie existuje nebezpečenstvo zásahu el. prúdom!
Ventilátor pred tým, než ho začnete čistiť, úplne odpojte od el. napätia a zabezpečte pred opätovným zapnutím!

- Vlhkou handričkou očistite čelný panel a viditeľné časti plášťa.
- Nepoužívajte agresívne čistiace prípravky, ktoré by mohli rozpustiť lak!
- V žiadnom prípade nepoužívajte vysokotlakový čistič alebo prúd vody!
- Pred čistením zabezpečte, aby voda neprenikla do vnútra elektromotora alebo do prípojnej el. krabice.
- Mriežku ventilátora priebežne udržiavajte v náležitej čistote.

ZÁRUČNÉ PODMIENKY

1. Záručná lehota na správne fungovanie ventilátora je 7 rokov, počítajúc od dňa predaja.
2. Záruka bez požadovaných dokladov o nákupe (pokladničný blok, faktúra) je neplatná.
3. Záruka sa vzťahuje na všetky chyby a poškodenia vzniknuté z viny výrobcu.
4. Poškodené zariadenie doručte výrobcovi alebo na miesto nákupu.
5. Výrobca sa zaväzuje, že zariadenie opraví alebo vymení na nové v priebehu 14 dní od dňa nahlásenia reklamácie.

6. Záruka sa nevzťahuje na poškodenia zariadenia, ktoré vznikli z viny používateľa následkom nesprávnej montáže, nesprávneho vykonania montáže neautorizovanou osobou, nesprávneho používania nezhodného s určením zariadenia, nesprávnej prepravy, uchovávaní a údržby; ako aj poškodenia, ktoré vznikli následkom neautorizovaných opráv, ako aj následkom mechanických poškodení.
7. Záruka nezahŕňa montáž a údržbu.
8. Vo veciach, ktoré táto záruka neupravuje, účinné sú predpisy Občianskeho zákonníka PR (články 577 – 582).

Opotrebované zariadenie sa v žiadnom prípade nesmie vyhadzovať do komunálneho odpadu.

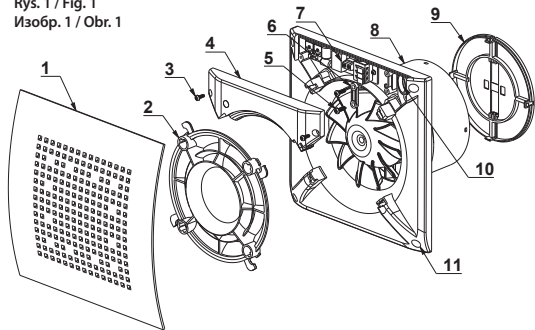
Symbol prečiarknutého koša na odpadky znamená, že elektrické a elektronické zariadenie sa po skončení používania nemôže vyhadzovať do komunálneho odpadu.



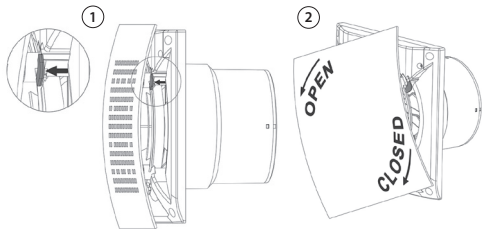
Tento symbol tiež znamená, že odpad z takých výrobkov sa musí v prípade likvidácie príslušne triediť. Toto zariadenie je vyrobené z materiálov a z komponentov, ktoré sa dajú opätovne spracovať. Používateľ je povinný opotrebované zariadenie odovzdať do príslušného miesta zberu opotrebovaných elektrických a elektronických zariadení. Subjekty, ktoré sa zaoberajú spracúvaním opotrebovaných zariadení, tzn. miestne zberné miesta, obchody alebo jednotky štátnej správy, vytvárajú príslušný systém, ktorý každému umožňuje odovzdať také zariadenie. Správna likvidácia opotrebovaného zariadenia pomáha predísť škodlivému vplyvu a negatívnym dôsledkom na ľudské zdravie a životné prostredie, vzhľadom na nebezpečné látky, ktoré sú v zariadení. Každá domácnosť má dôležitú úlohu v procese opätovného použitia a získania surovín, vrátane recyklácie, z opotrebovaných zariadení, v tejto etape sa formujú postoje, ktoré výrazne ovplyvňujú zachovanie spoločného dobra, akým je čisté životné prostredie.

Domácnosti sú tiež jedným z najdôležitejších používateľov malých spotrebičov a ich racionálne používanie na tejto etape ovplyvňuje možnosť získať druhotné suroviny.

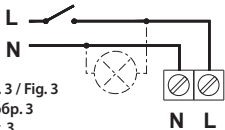
Rys. 1 / Fig. 1
Изобр. 1 / Obr. 1



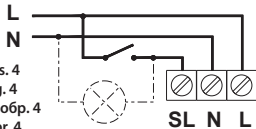
Rys. 2 / Fig. 2
Изобр. 2 / Obr. 2



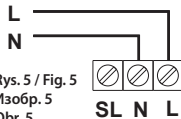
Rys. 3 / Fig. 3
Изобр. 3
Obr. 3



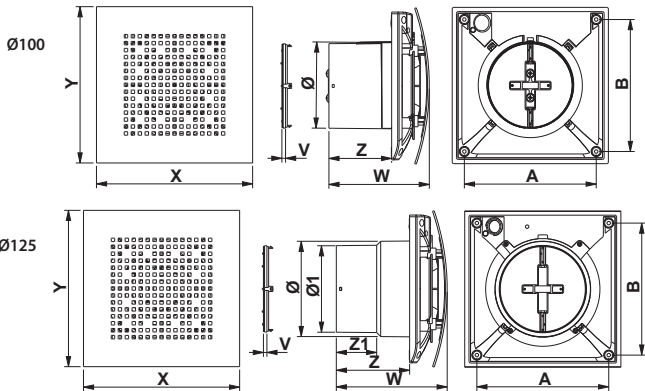
Rys. 4
Fig. 4
Изобр. 4
Obr. 4



Rys. 5 / Fig. 5
Изобр. 5
Obr. 5

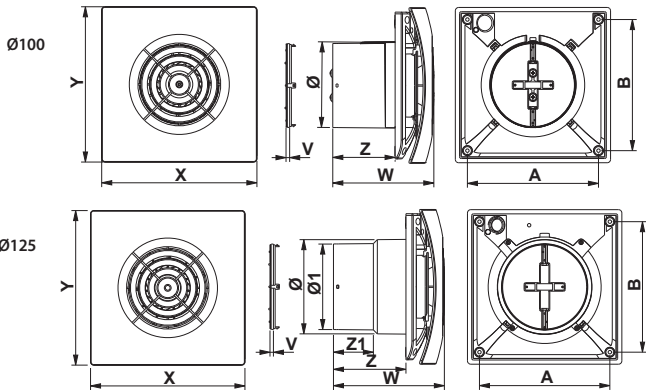


Rys. 6.1 (WPA)
 Fig. 6.1
 Изобр. 6.1
 Obr. 6.1



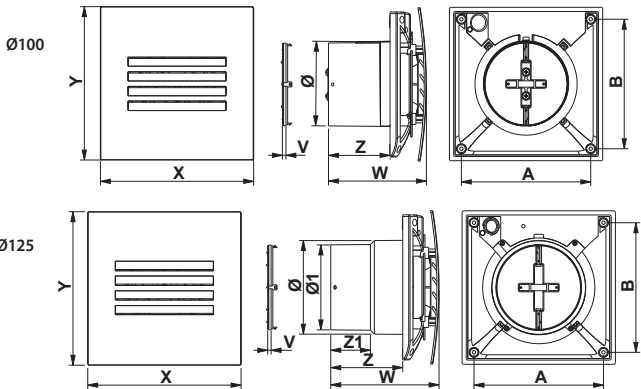
INDEX / ИНДЕКС	X	Y	Ø	Ø1	Z	Z1	W	A	B	V
WPA100	180	180	100	X	72	X	116	152	152	4
WPA110	180	180	110	100	85	46	128	152	152	4
WPA125	180	180	125	120	85	46	128	152	152	4

Rys. 6.2 (WPB)
 Fig. 6.2
 Изобр. 6.2
 Obr. 6.2



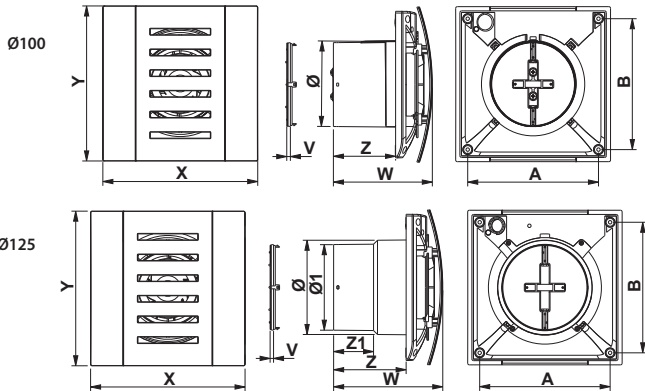
INDEX / ИНДЕКС	X	Y	Ø	Ø1	Z	Z1	W	A	B	V
WPB100	180	180	100	X	72	X	118	152	152	4
WPB110	180	180	110	100	85	46	130	152	152	4
WPB125	180	180	125	120	85	46	130	152	152	4

Rys. 6.3 (WPC)
 Fig. 6.3
 Изобр. 6.3
 Obr. 6.3



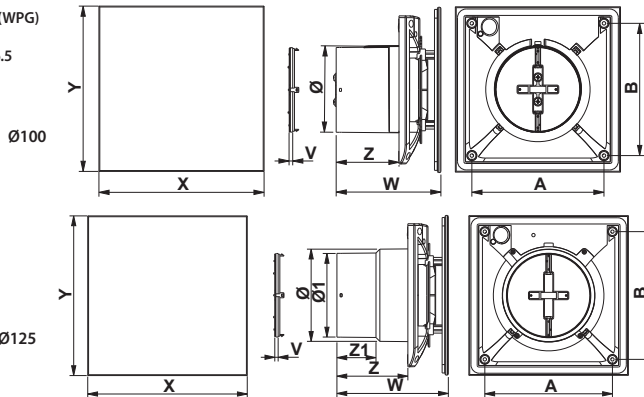
INDEX / ИНДЕКС	X	Y	Ø	Ø1	Z	Z1	W	A	B	V
WPC100	180	180	100	X	72	X	115	152	152	4
WPC110	180	180	110	100	85	46	127	152	152	4
WPC125	180	180	125	120	85	46	127	152	152	4

Rys. 6.4 (WPD)
 Fig. 6.4
 Изобр. 6.4
 Obr. 6.4



INDEX / ИНДЕКС	X	Y	Ø	Ø1	Z	Z1	W	A	B	V
WPD100	180	180	100	X	72	X	115	152	152	4
WPD110	180	180	110	100	85	46	127	152	152	4
WPD125	180	180	125	120	85	46	127	152	152	4

Rys. 6.5 (WPG)
Fig. 6.5
Изобр. 6.5
Obr. 6.5



Awenta
SINCE 1908

Producent / Manufacturer / Производитель /
Výrobce / Výrobca:

AWENTA Spółka Jawna,
05-300 Mińsk Mazowiecki,
Stojadła, ul. Warszawska 99, Poland
Tel: +48 25 758 5252, + 48 25 758 9392
fax: +48 25 758 1462

e-mail: info@awenta.pl
www.awenta.pl

INDEX / ИНДЕКС	X	Y	Ø	Ø1	Z	Z1	W	A	B	V
WPG100	190	190	100	X	72	X	121	152	152	4
WPG110	190	190	110	100	85	46	133	152	152	4
WPG125	190	190	125	120	85	46	133	152	152	4